

Technische informatie

Remeha Aqua boilers

- Type 80/30, 120/30, 120/40 en 150/40
- Indirect gestookte voorraadboilers



INHOUDSOPGAVE

Voorwoord	3	9 Richtlijnen voor het lokaliseren en opheffen van storingen	18
1 Algemene Toestelomschrijving	3	9.1 Algemeen	18
2 Constructie	3	10 Onderhoud van de boiler	18
2.1 Werkingsprincipe	3		
3 Technische gegevens	4		
3.1 Afmetingen	4		
3.2 Technische gegevens	4		
3.3 Leveringsomvang	5		
3.4 Accessoires	5		
4 Toepassingsgegevens	6		
4.1 Toepassingsmogelijkheden	6		
4.2 Gaskeur CW-label	7		
4.2.1 Toepassingsklasse 5	7		
4.2.2 Toepassingsklasse 6	7		
4.3 Specifieke leidinglengte / wachttijd	7		
5 Tapgrafieken	8		
6 Installatievoorschrift voor de verwarmingsinstallateur	10		
6.1 Algemeen	10		
6.2 Bevestiging hangende boilers	10		
6.3 Plaatsing staande boiler	10		
6.4 Hydraulische aansluitingen	10		
6.4.1 Hydraulisch aansluiten hangende boiler	11		
6.4.2 Hydraulisch aansluiten staande boiler	11		
6.5 Hydraulische aansluiting van een boiler	12		
6.5.1 Driewegklep	12		
6.5.2 Boilerpomp (alleen bij Quinta 45/65)	14		
7 Installatievoorschrift voor de elektrotechnische installateur	15		
7.1 Algemeen	15		
7.2 Elektrisch aansluitschema Remeha W23s	15		
7.3 Elektrische aansluitschema's Remeha Quinta 25/30 en 45/65	16		
7.3.1 Boilerregeling	16		
7.3.2 Aansluiten van een 230 Volt boilerpomp	16		
7.3.3 Boilertemperatuurregeling	16		
8 Inbedrijfsstellingsvoorschrift	17		
8.1 Boiler vullen	17		
8.1.1 C.v.-installatie vullen bij hangende boiler	17		
8.1.2 C.v.-installatie vullen bij staande boiler	17		
8.2 Boiler in gebruik nemen	17		

VOORWOORD

Deze technische informatie bevat nuttige en belangrijke informatie voor het goed installeren en functioneren van de Remeha Aqua-boilers types 80/30, 120/30, 120/40 en 150/40.

Tevens bevat het belangrijke aanwijzingen om vóór het in bedrijf stellen en tijdens het in bedrijf zijn een zo veilig en storingsvrij mogelijk functioneren van de boiler mogelijk te maken.

Lees vóór het in werking stellen van de boiler deze handleiding goed door, maak u met de werking en de bediening goed vertrouwd en volg de gegeven aan-

wijzingen stipt op. Indien u nog vragen heeft of verder overleg wenst aangaande specifieke onderwerpen die op deze boiler betrekking hebben, aarzelt u dan niet contact met onze afdeling Sales support op te nemen. De in deze technische informatie gepubliceerde gegevens zijn gebaseerd op de meest recente informatie. Zij worden verstrekt onder voorbehoud van latere wijzigingen. Wij behouden ons het recht voor om op ongeacht welk moment de constructie en/of uitvoering van onze producten te wijzigen zonder verplichting eerder gedane leveranties dienovereenkomstig aan te passen.

1 ALGEMENE TOESTELOMSCHRIJVING

Een Aqua-boiler van Remeha is een indirect gestookt warmwatertoestel, dat in combinatie met een ketel toegepast dient te worden. Bij aansluiting op een ketel zonder ingebouwde regeling dient een externe boilerregeling te worden toegepast.

De Aqua-boilers type 80/30, 120/30 en 150/40, dienen rechttop hangend (onderaansluiting) te worden gemonteerd. De Aqua 120/40 is zowel in hangende als staande uitvoering leverbaar. De Remeha Aqua-boilers zijn enkelwandig uitgevoerd met een koperen binnenketel.

2 CONSTRUCTIE

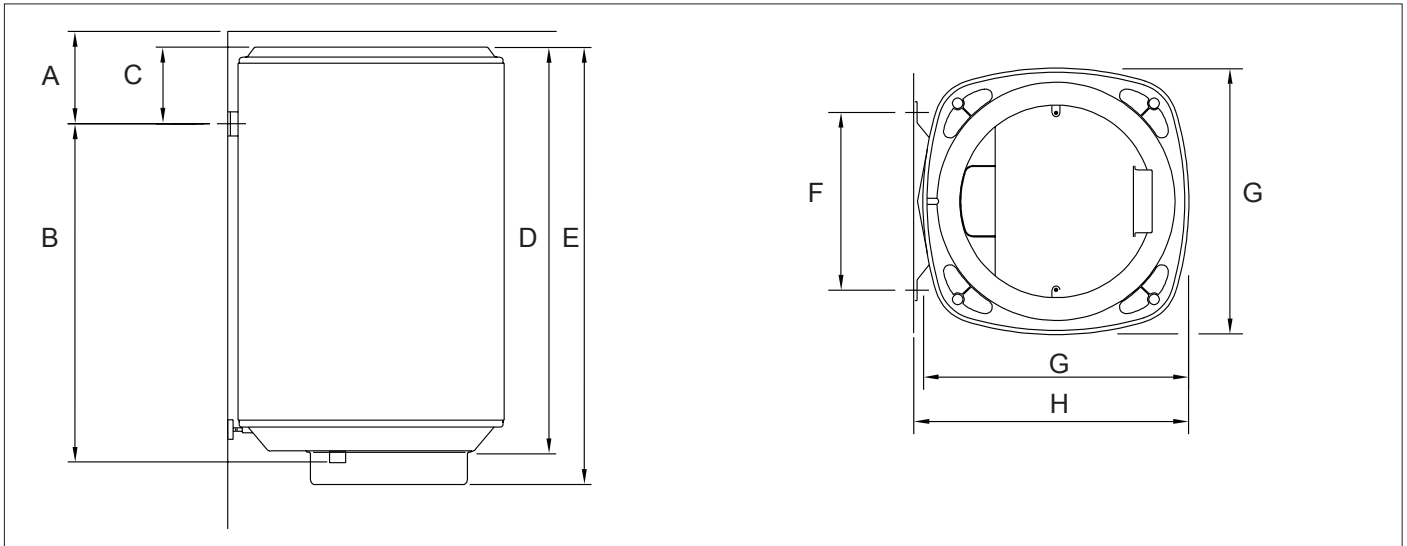
De Remeha Aqua-boilers bestaan uit een volkoperen binnenvat, een CFK-vrije polyurethaan isolatie en een witte voorgelakte stalen buitenmantel met een PS-kunststof sluitkap. In de boiler bevindt zich een spiraalvormige warmtewisselaar van volkoper.

2.1 Werkingsprincipe

In de boiler bevindt zich een spiraalvormige koperen warmtewisselaar. Door deze wisselaar stroomt het warme c.v.-water dat daardoor het boilerwater zal verwarmen. De ketel wordt ingeschakeld, indien de boiler-sensor een boilerwater-temperatuur meet, die beneden de ingestelde waarde ligt. Bij het bereiken van de ingestelde eindtemperatuur wordt de ketel weer uitgeschakeld. Bij het tappen van warm water vult het toestel zich automatisch met koud water. De constructie is zodanig dat het koude water langzaam onder in het toestel stroomt, zodat menging van warm en koud water wordt voorkomen.

3 TECHNISCHE GEGEVENS

3.1 Afmetingen



Afb. 01 Afmetingen Remeha Aqua boilers

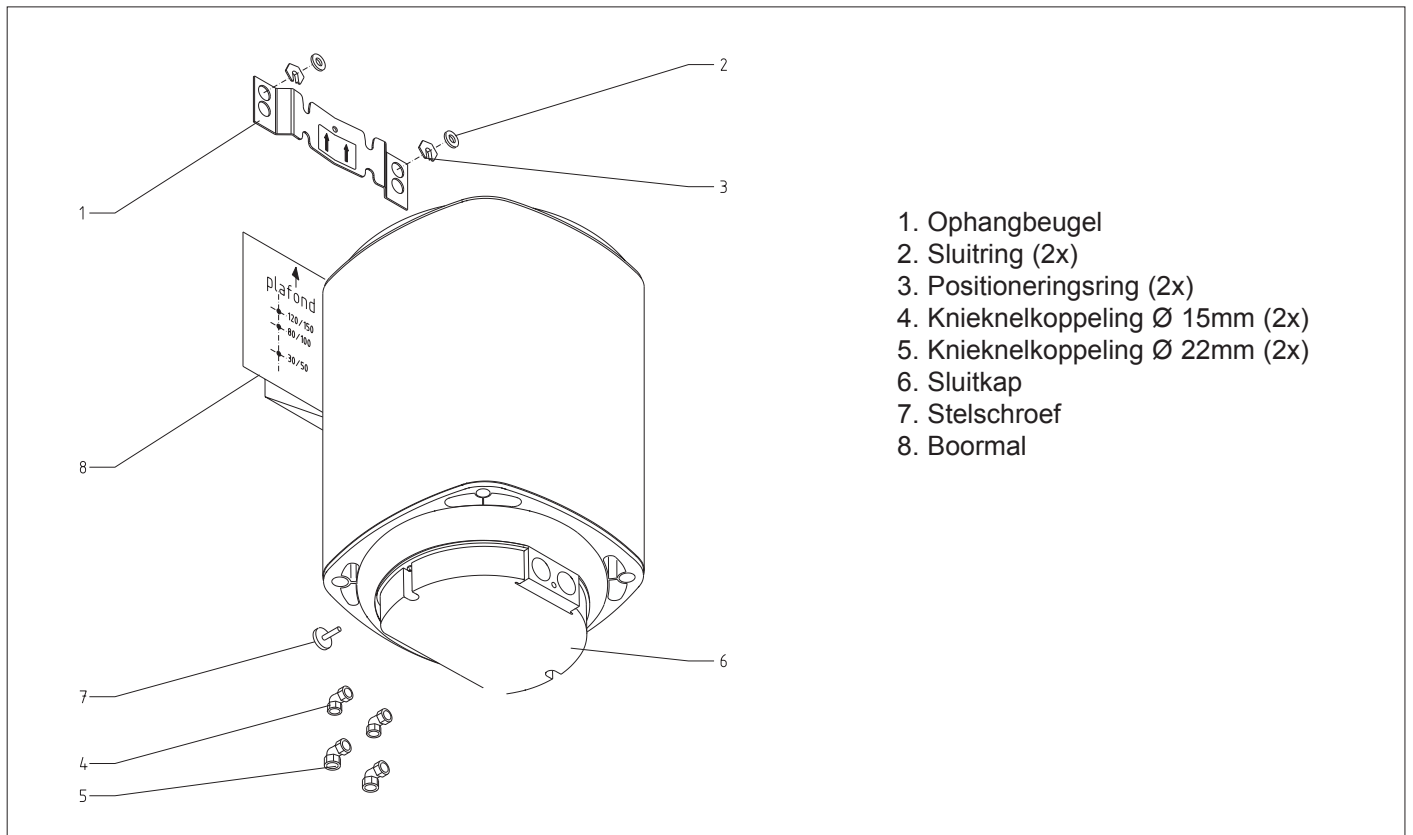
Boilertype		80/30	120/30	120/40	150/40
A	mm	180	180	180	180
B	mm	625	845	845	1085
C	mm	130	130	130	130
D	mm	736	960	960	1200
E	mm	805	1025	1025	1265
F	mm	340	340	340	340
G	mm	500	500	500	500
H	mm	520	520	520	520

3.2 Technische gegevens

Boilertype		Aqua 80/30	Aqua 120/30	Aqua 120/40	Aqua 120/40	Aqua 150/40
Plaatsingsmogelijkheden		hangend	hangend	hangend	staand	hangend
Inhoud	liter	80	120	120	120	150
Leeg gewicht (ca.)	kg	34	40	42	42	52
Opgenomen vermogen	kW	30	30	40	40	40
Aansluitingen c.v.	mm	Ø 22	Ø 22	Ø 22	Ø 22	Ø 22
Aansluitingen sanitair	mm	Ø 15 knel	Ø 15 knel	Ø 15 knel	Ø 15 knel	Ø 15 knel
Max. werkdruk c.v.-zijdig	bar	3	3	3	3	3
Max. werkdruk sanitairzijdig	bar	8	8	8	8	8
Boilertemperatuur regelbaar (via het bedieningspaneel van de ketel)	°C	20 - 75	20 - 75	20 - 75	20 - 75	20 - 75
Specifieke leidinglengte (zie Par. 4.4; Gaskeur CW).	m	30	30	30	30	30
Diameter sensorbuis (inw.)	mm	7,2	7,2	7,2	7,2	7,2

Tabel 01 Technische gegevens

3.3 Leveringsomvang



Afb. 02 Overzicht plus toebehoren

3.4 Accessoires

- Boileraansluitsets (zoals genoemd in onze prijslijst)

4 TOEPASSINGSGEGEVENS

4.1 Toepassingsmogelijkheden

Een Aqua-boiler van Remeha is een indirect gestookt warmwatertoestel dat in combinatie met een ketel toegepast dient te worden. Bij aansluiting op een ketel zonder ingebouwde regeling dient een externe boilerregeling voor indirect gestookte boilers te worden toegepast. Ze zijn speciaal ontworpen voor combinatie met de Remeha ketels W23s, de Quinta 25/30s en de Quinta 45/65, zie *Tabel 02* voor de combinatiemogelijkheden en het bijbehorende Gaskeur CW prestatie-label.

Voor toelichting van deze Gaskeur label, zie *Par. 4.2.1* en *Par. 4.2.2*.

Boilertype	Aqua 80/30	Aqua 120/30	Aqua 120/40	Aqua 120/40	Aqua 150/40
Plaatsingsmogelijkheden	hangend	hangend	hangend	staand	hangend
Gaskeur label	CW	CW	CW	CW	CW
Combinatie met:					
W23s	¹⁾	¹⁾	¹⁾	¹⁾	¹⁾
Quinta 25s	5	6	6		
Quinta 30s	6	6	6		
Quinta 45	6	6	6		
Quinta 65	^{2, 3)}	^{2, 3)}	³⁾	³⁾	³⁾

Tabel 02 Toepassingsmogelijkheden en bijbehorende Gaskeur labels

- ¹⁾ = Combinatie met de Remeha W23s is alleen mogelijk met een universele boilerregeling van Remeha. Tevens dient u de boilersensor te vervangen door een boilerthermostaat.
- ²⁾ = Geen logische combinatie, i.v.m. opgenomen boilervermogen
- ³⁾ = De Remeha Aqua boilers hebben geen dubbele scheidingswand tussen het primair en het secundair medium. In verband hiermee, dient u bij deze combinaties eerst contact op te nemen met het waterleidingbedrijf.

4.2 Gaskeur CW-label

Het Gaskeur CW-label is een prestatielabel voor gasgestookte warmwaterbereiders en geeft aan dat het betreffende toestel bij de bereiding van warm tapwater voldoet aan specifieke eisen voor een aantal doelmatigheid- en comfortaspecten. In deze documentatie heeft het Gaskeur CW-label altijd betrekking op een combinatie van een Remeha ketel met een Remeha Aqua boiler.

4.2.1 Toepassingsklasse 5

Geschikt voor:

- Het voeden van een keukentappunt met tenminste 3,5 l/min van 60°C,
- Een douchefunctie vanaf 6 l/min tot tenminste 12,5 l/min van 40°C,
- Het vullen van een bad van 150 liter met tenminste 17 l/min van gemiddeld 40°C,
- Gelijkijdigheid van deze functies is niet vereist.

4.2.2 Toepassingsklasse 6

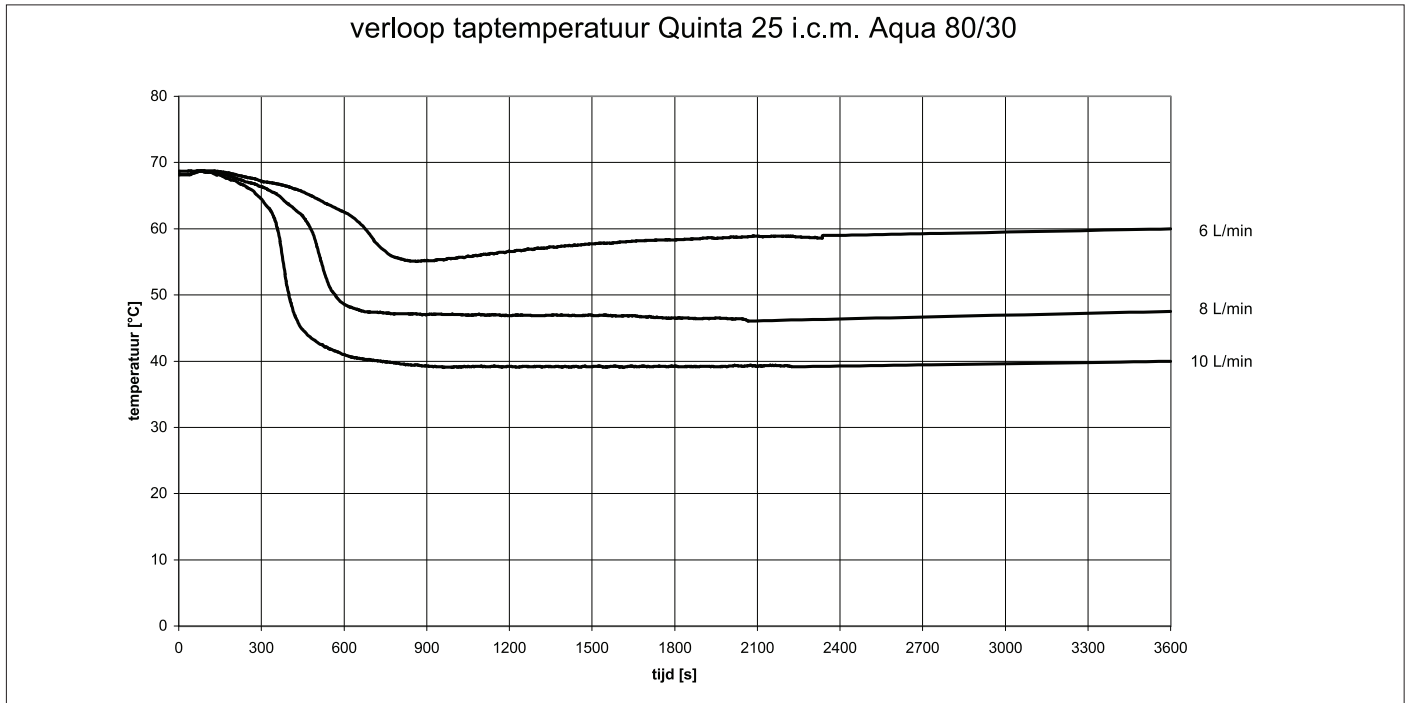
Geschikt voor:

- Het voeden van een keukentappunt met tenminste 3,5 l/min van 60°C, tegelijk met een douchefunctie vanaf 6 l/min tot tenminste 12,5 l/min van 40°C,
- Het voeden van een keukentappunt met tenminste 3,5 l/min van 60°C, tegelijk met het vullen van een bad van 150 liter met tenminste 17 l/min van gemiddeld 40°C,
- Het vullen van een bad van 200 liter met tenminste 22 l/min van 40°C, zonder gelijkijdigheid met een andere functie.

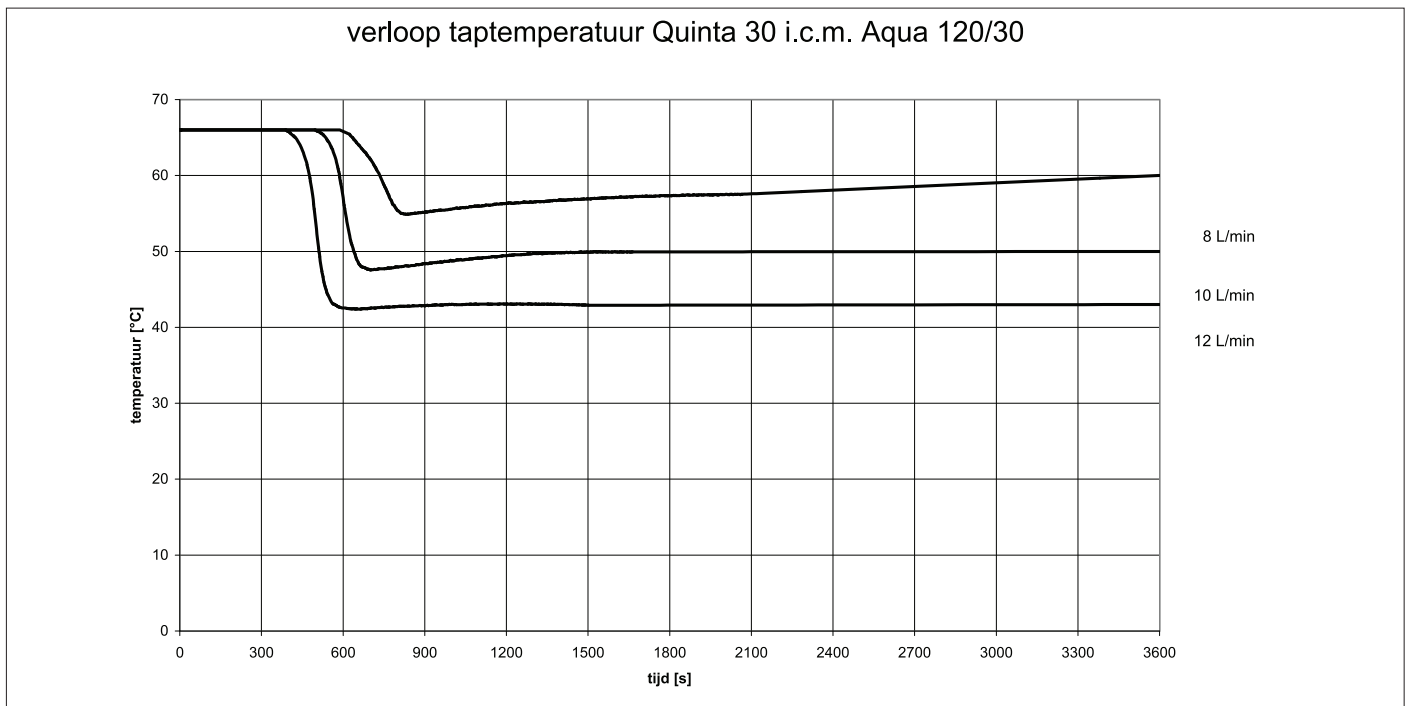
4.3 Specifieke leidinglengte / wachttijd

De specifieke leidinglengte (zie *Tabel 01*) is de maximale, ongeïsoleerde lengte (Ø 10/12 mm), waarbij het toestel in de slechtst denkbare zomersituatie binnen 30 seconden warmwater met een blijvende temperatuurverhoging van 35°C levert aan het keukentappunt.

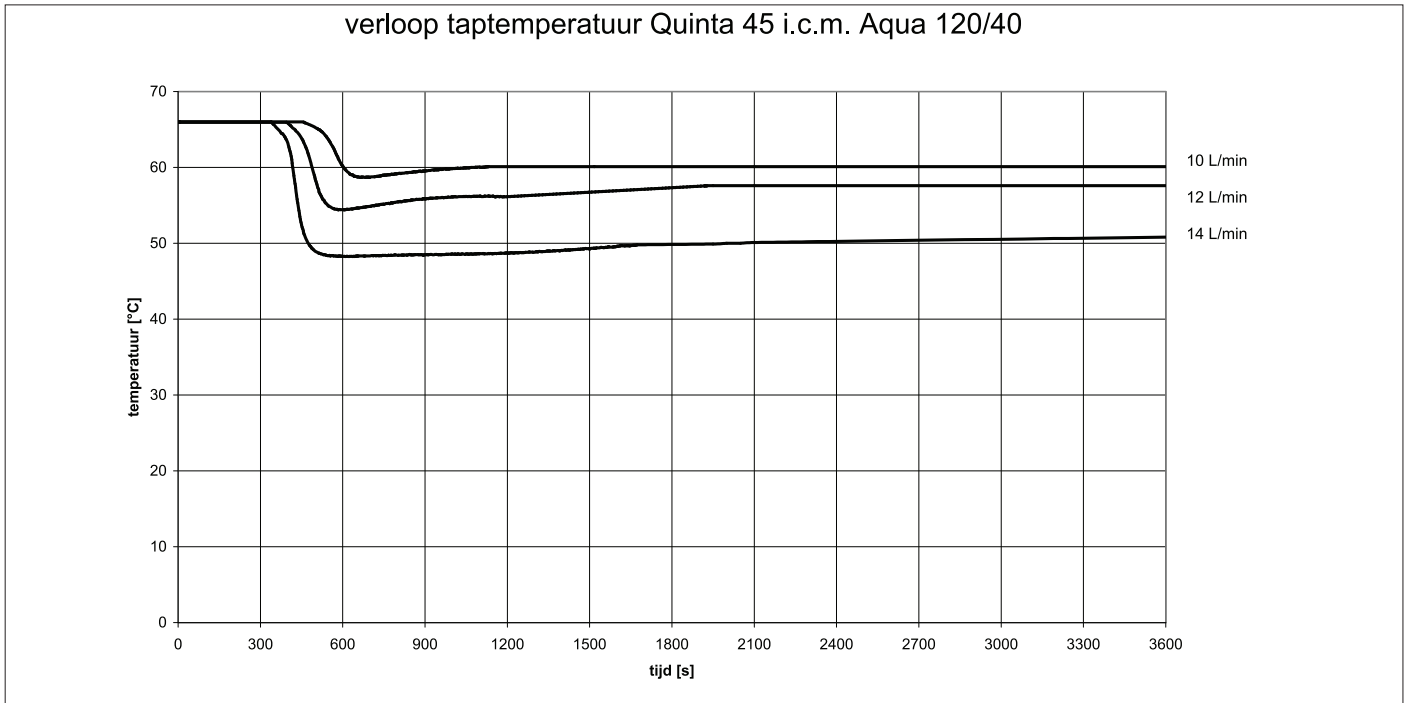
5 TAPGRAFIEKEN



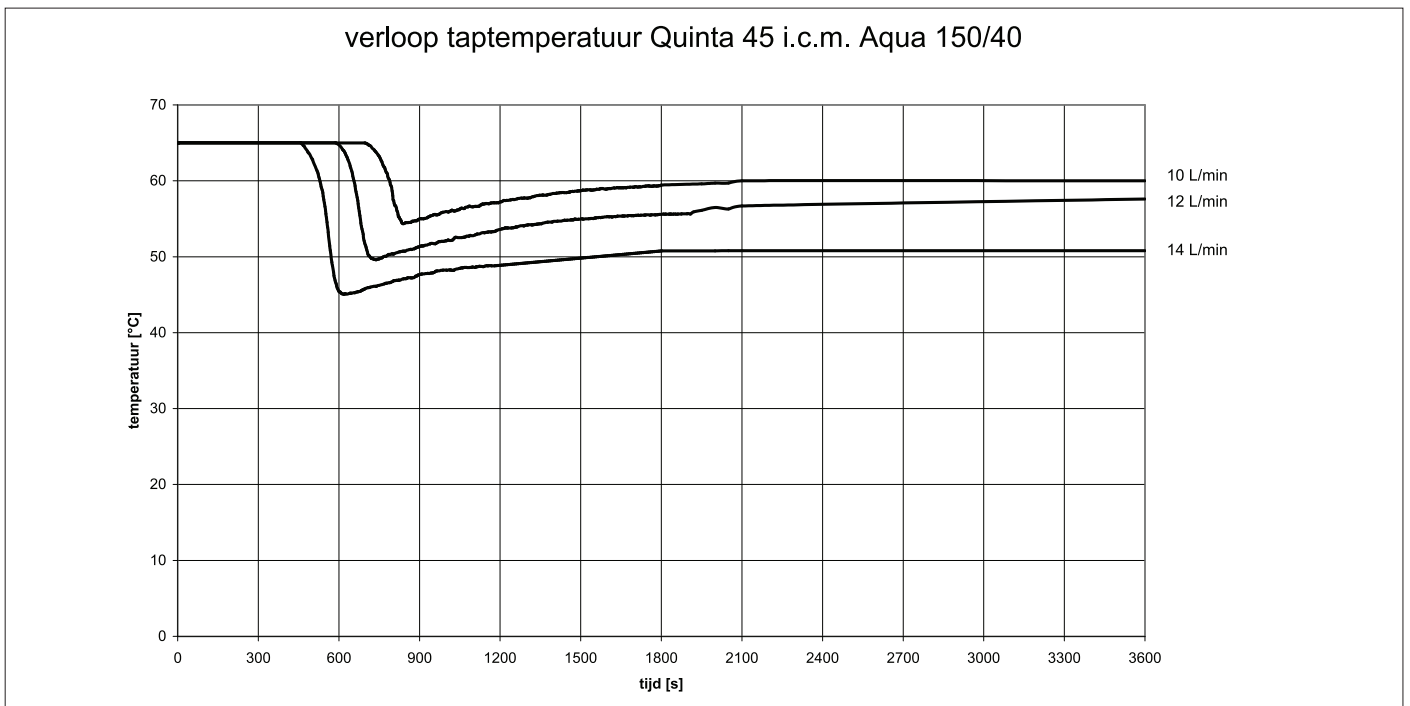
Afb. 03 Tapgrafiek voor type Aqua 80/30, in combinatie met Remeha Quinta 25s (temperatuur koud water 10°C).



Afb. 04 Tapgrafiek voor type Aqua 120/30, in combinatie met Remeha Quinta 30s ECO (temperatuur koud water 10°C).



Afb. 05 Tapgrafiek voor type Aqua 120/40, in combinatie met Remeha Quinta 45 (temperatuur koud water 10°C).



Afb. 06 Tapgrafiek voor type Aqua 150/40, in combinatie met Remeha Quinta 45 (temperatuur koud water 10°C).

6 INSTALLATIEVOORSCHRIFT VOOR DE VERWARMINGSINSTALLATEUR

6.1 Algemeen

Controleer voor montage of de betreffende boiler compleet en onbeschadigd is.

De Remeha Aqua boilers worden geleverd compleet met ophangbeugel, afstandsbeugel en stelschroeven. Bevestig de ophangbeugel aan een daarvoor geschikte muur met minimaal 2 keilbouten. De boiler en de inlaatcombinatie dienen in een vorstvrije ruimte te worden geïnstalleerd.

6.2 Bevestiging hangende boilers

1. Plaats de boormal met de pijl naar boven;
2. Markeer op de wand de positie van de gaten behorend bij de inhoud van de boiler;
3. Boor de gaten;
4. Bevestig de ophangbeugel aan de wand. Gebruik bij normale muren keilbouten of pluggen met houtdraadbouten (min. Ø 10 mm). Bij zachte muren zijn doorlopende bouten en strippen aan de andere zijde van de muur gewenst;
5. Haak de boiler aan de ophangbeugel;
6. Draai de stelschroef in de achterzijde van de boiler;
7. Hang de boiler zuiver verticaal met behulp van de stelschroef. Als de boiler wordt opgehangen dient tussen de onderkant van de boiler en de vloer een afstand van minimaal 50 cm te worden aangehouden in verband met eventueel onderhoud.

Opmerking: Om warmteverlies in de leidingen te beperken is het raadzaam om de boiler zo dicht mogelijk bij de tappunten en de ketel te plaatsen.

6.3 Plaatsing staande boiler

Zet de boiler, met de sluitkap aan de bovenzijde, op de vloer. De boiler hoeft hierbij niet vast gezet te worden.

Opmerking: Als de Aqua 120/40 boiler staand wordt geplaatst, dient het vloeroppervlak trillingsvrij en vlak te zijn en een gewicht te kunnen dragen van 160 kg.

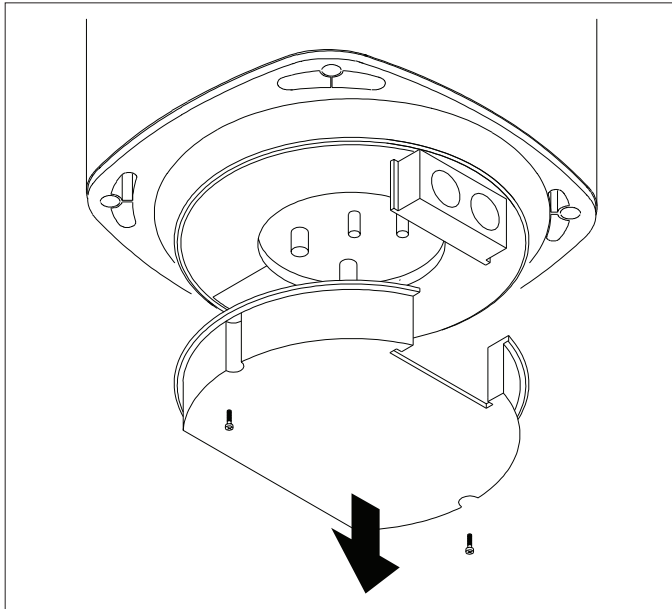
6.4 Hydraulische aansluitingen

De hydraulische aansluitingen van de boiler bevinden zich onder de kunststof sluitkap. De c.v. aanvoer- en retouraansluitingen hebben een aansluitmaat van Ø 22 mm en de tapwateraansluitingen zijn Ø 15 mm.

De boiler dient te worden uitgerust met een inlaatcombinatie. Deze dient u in de koudwaterleiding op te nemen binnen een afstand van 2 meter van de boiler. Als de waterdruk in de waterleiding meer dan 500 kPa (5 bar) bedraagt, dient u een reduceerventiel tussen de koudwaterleiding en de inlaatcombinatie te monteren.

Opmerking: Sluit de hoofdwaterraan af voordat met de werkzaamheden aan de waterleiding wordt begonnen.

6.4.1 Hydraulisch aansluiten hangende boiler

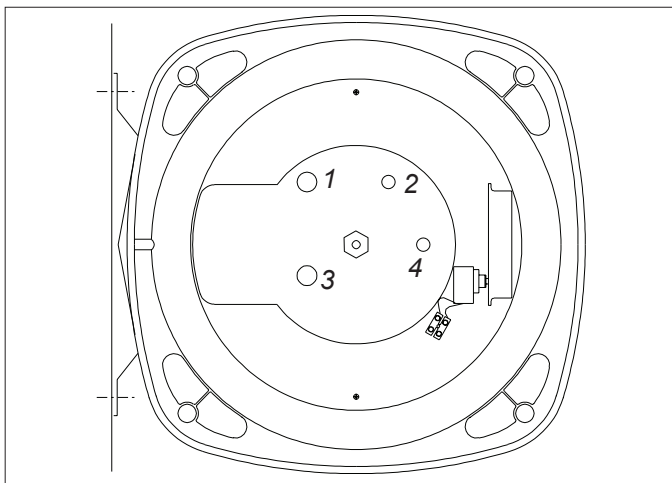


Afb. 07 Sluitkap verwijderen

1. Draai de twee schroeven uit de sluitkap, zie Afb. 07;
2. Neem de sluitkap van de boiler af, door de kap voorzichtig naar beneden te trekken.

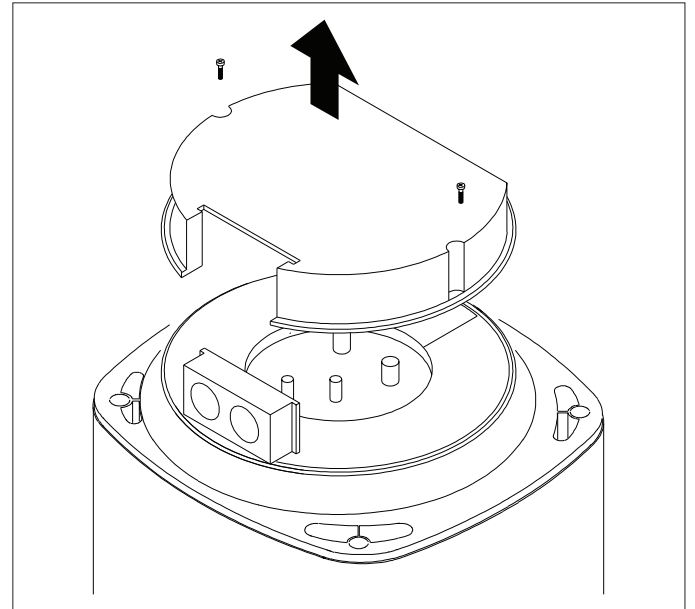
Opmerking: Let goed op de positionering van de hydraulische aansluitingen!

3. Sluit de koudwaterleiding, met daarin opgenomen een inlaatcombinatie, aan op 2, zie Afb. 08;
4. Sluit de warmwaterleiding aan op 4;
5. Sluit de c.v.-toevoerleiding aan op 3;
6. Sluit de c.v.-retourleiding aan op 1;
7. Sluit dan de bedrading van de temperatuursensor (of temperatuurthermostaat) aan op de aansluitklemmenstrook van de ketel, zie Hoofdstuk 7;
8. Bevestig de sluitkap weer op de boiler.



Afb. 08 Hydraulische aansluitingen hangende boiler

6.4.2 Hydraulisch aansluiten staande boiler

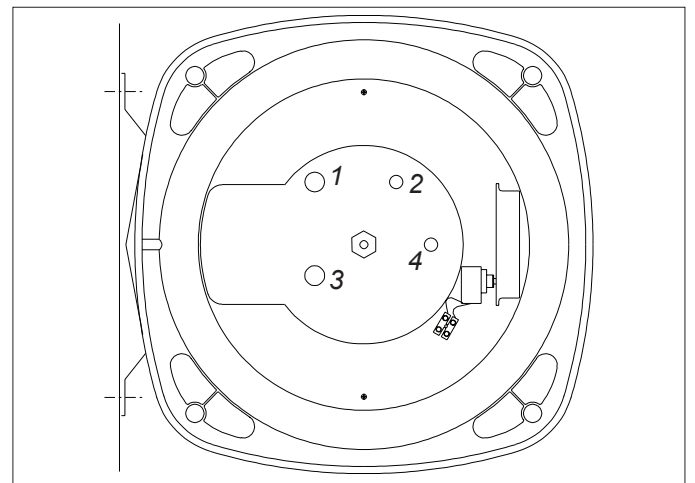


Afb. 09 Sluitkap verwijderen

1. Draai de twee schroeven uit de sluitkap, zie Afb. 09;
2. Neem de sluitkap van de boiler af, door de kap voorzichtig naar boven te trekken.

Opmerking: Let goed op de positionering van de hydraulische aansluitingen!

3. Sluit de koudwaterleiding, met daarin opgenomen een veiligheidsgroep, aan op 4, zie Afb. 10;
4. Sluit de warmwaterleiding aan op 2;
5. Sluit de c.v.-toevoerleiding aan op 1;
6. Sluit de c.v.-retourleiding aan op 3;
7. Sluit dan de bedrading van de temperatuursensor (of temperatuurthermostaat) aan op de aansluitklemmenstrook van de ketel, zie Hoofdstuk 7;
8. Bevestig de sluitkap weer op de boiler.



Afb. 10 Hydraulische aansluitingen staande boiler

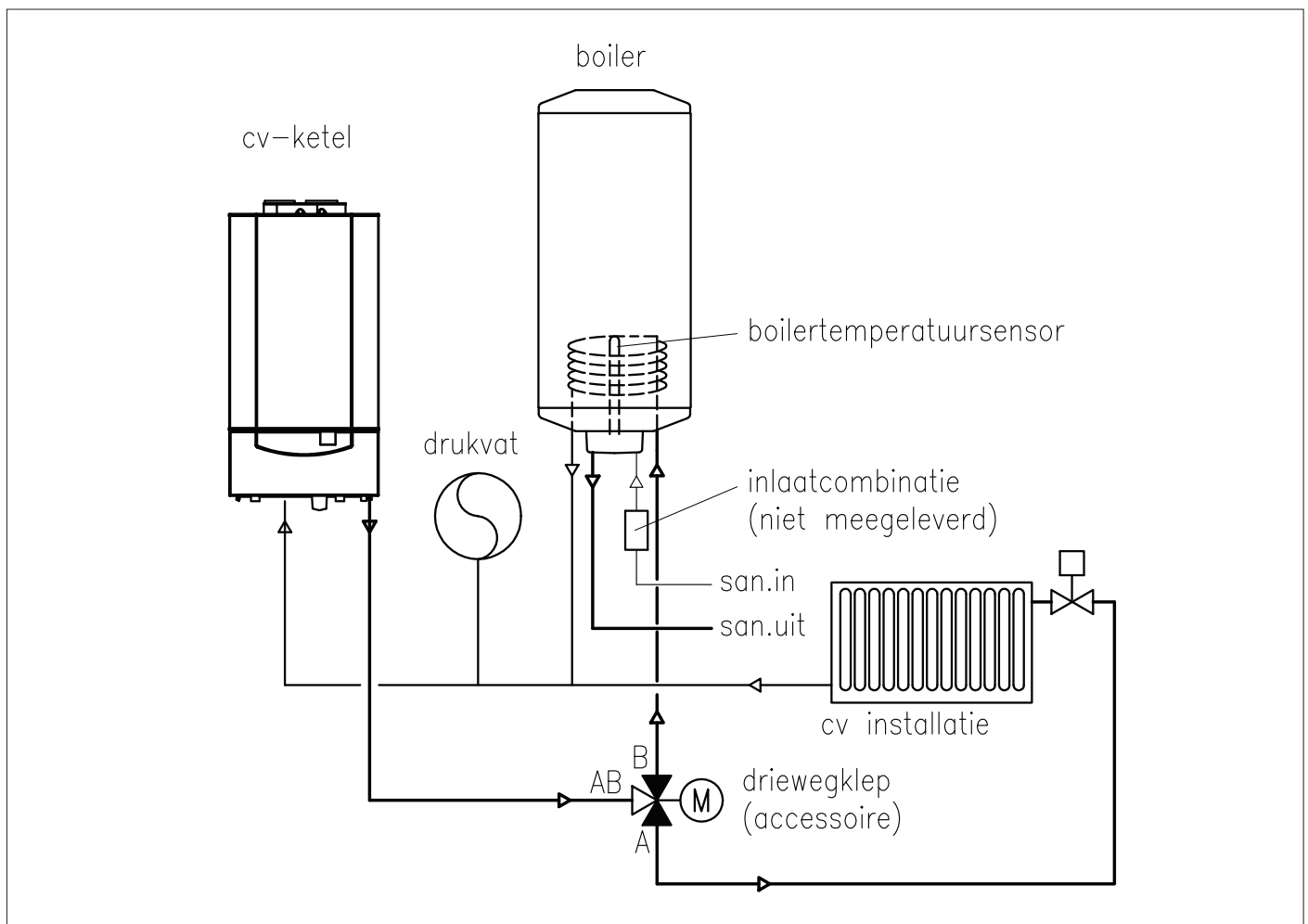
6.5 Hydraulische aansluiting van een boiler

In principe kan een boiler op twee manieren op de Remeha ketels worden aangesloten. D.m.v. een driewegklep (W23s en de Quinta 25/30s en 45) of d.m.v. een boilerpomp (Quinta 45/65).

6.5.1 Driewegklep

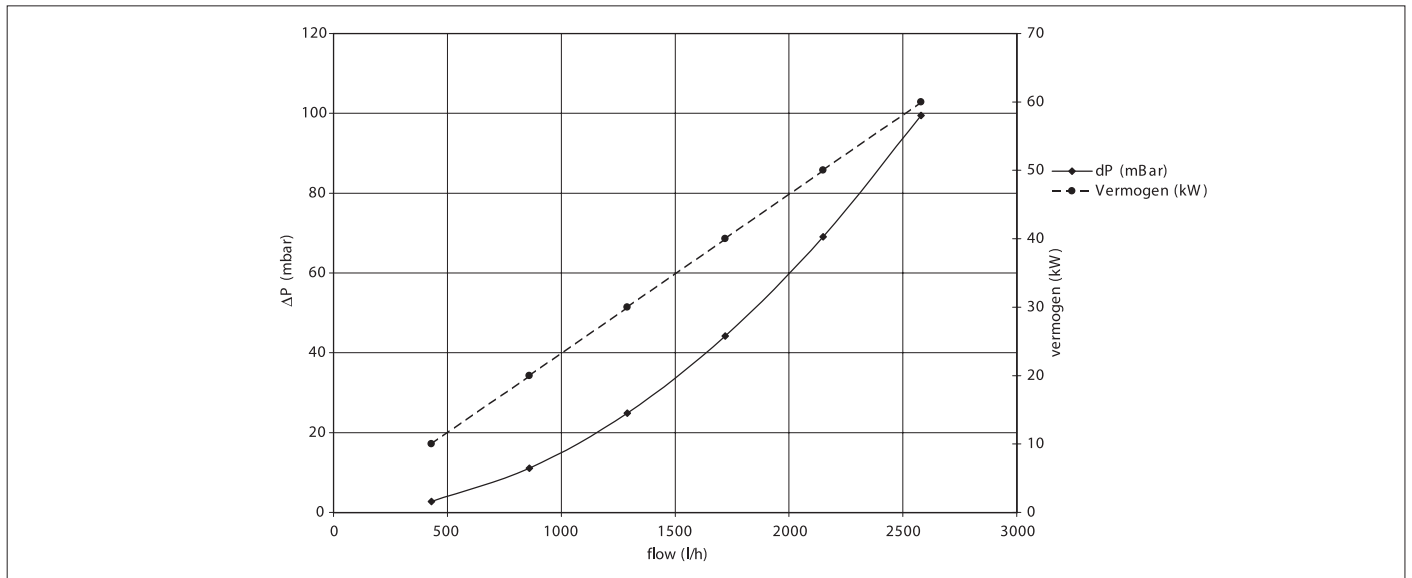
De eenvoudigste manier is het toepassen van een 24 Volt driewegklep (als accessoire leverbaar). Het principeschema is te zien in *Afb. 11*. De toepasbaarheid van een driewegklep in combinatie met de Remeha Quinta 45/65 en één van de Remeha boilers is afhankelijk van de weerstand van de c.v.-installatie.

De weerstand van de door Remeha geleverde driewegklep is weergegeven in *Afb. 12*. Bij een te hoge installatie weerstand dient voor de optie 'boilerpomp' te worden gekozen.



Afb. 11 Aansluiting boiler m.b.v. driewegklep voor Quinta 45/65

00.B30.HS.00001

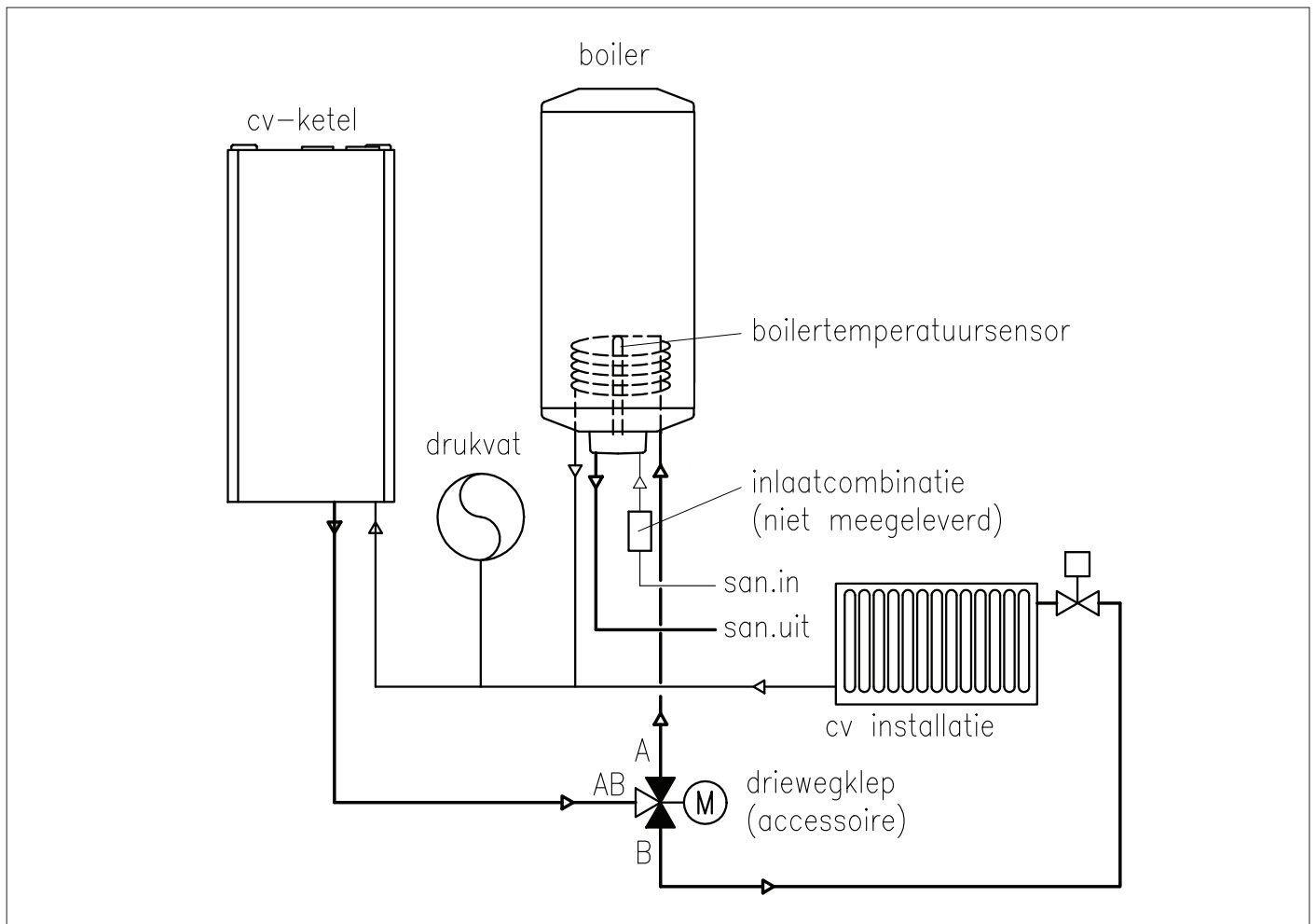


Afb. 12 Drukverlies driewegklep Honeywell VC 8010 (22 mm, $\Delta T = 20^\circ C$)

Let op!

De montage van de driewegklep is bij het keteltype Remeha W23s anders dan bij de overige keteltypes. Let op de aansluitingen A en B.

Driewegklep onbekrachtigd richting c.v.



Afb. 13 Principeschema voor de Remeha W23s

00.B30.HS.00003

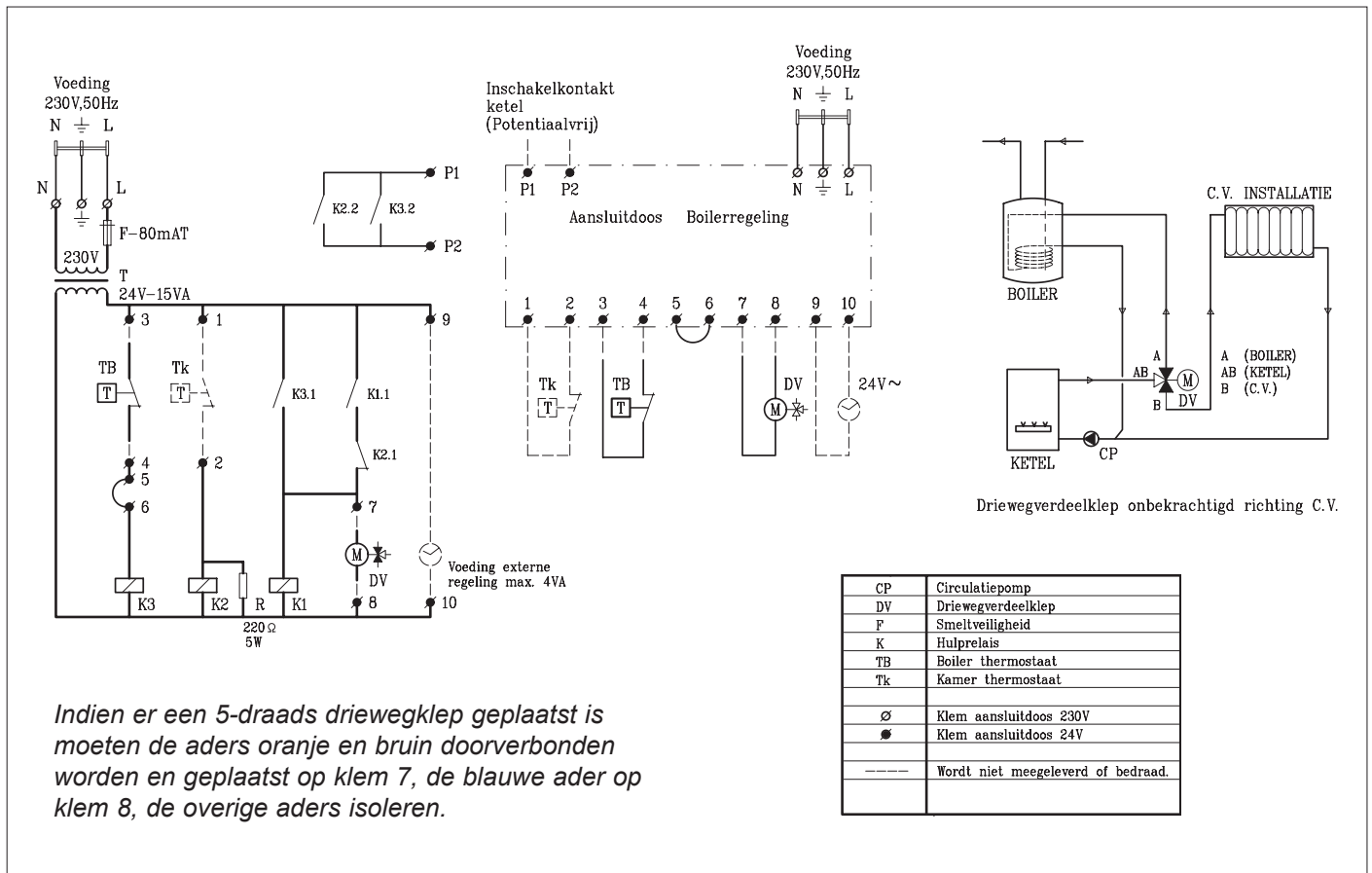
7 INSTALLATIEVOORSCHRIFT VOOR DE ELEKTROTECHNISCHE INSTALLATEUR

7.1 Algemeen

De boilers zijn standaard voorzien van een boilersensor. Deze sensor dient aangesloten te worden volgens de aansluitschema's van *Par. 7.2* en *Par. 7.3*, afhankelijk van het toegepaste keteltype.

7.2 Elektrisch aansluitschema Remeha W23s

Indien u de Remeha Aqua boilers combineert met de Remeha W23s, dan dient u de Remeha universele boilerregeling toe te passen. De regeling is geschikt voor het aansturen van een 24 Volt driewegklep. Bij gebruik van deze regeling zal de ketel met voorrang de boiler opwarmen. De boilerthermostaat wordt aangesloten op de klemmen 3 en 4 van deze regeling en de kamerthermostaat op klemmen 1 en 2. De driewegklep (Honeywell VC 8010) wordt aangesloten op de klemmen 7 (bruine ader) en 8 (blauwe ader), de overige aders isoleren, zie *Afb. 15*.



Afb. 15 Boiler-aansluitingen Remeha W23s met behulp van universele boilerregeling

7.3 Elektrische aansluitschema's Remeha Quinta 25/30 en 45/65

7.3.1 Boilerregeling

De Remeha Quinta 25/30s en 45/65 is standaard voorzien van een boilerregeling, geschikt voor het aansturen van een 24 Volt driewegklep. De boilersensor wordt aangesloten op klemmen 7 en 8. De eenvoudigste manier is het toepassen van een 24 Volt driewegklep (als accessoire leverbaar). Sluit de driewegklep aan op de klemmen 9, 10 en 11 van de Remeha Quinta, zie *Afb. 16 of Afb. 17*. De schakeldraad van de driewegklep is tijdens c.v.-bedrijf spanningsloos.

Ook het aansturen van een 230 Volt boilerpomp (of driewegklep) is mogelijk, hiervoor is een aansluitset (o.a. voor de 230 V voeding) als optie leverbaar. De regeling is uitgevoerd met een zgn. boilervoorkeurschakeling. Dit houdt in dat bij gelijktijdige warmtevraag van de boiler en de c.v., de boiler de voorkeur krijgt. Afhankelijk van de keuze 'driewegklep' of 'boilerpomp' dient parameter $\square \downarrow$ te worden ingesteld op $\square \square$ (fabrieksinstelling) of $\square \uparrow$, zie technische informatie van de Quinta 25/30s en 45/65

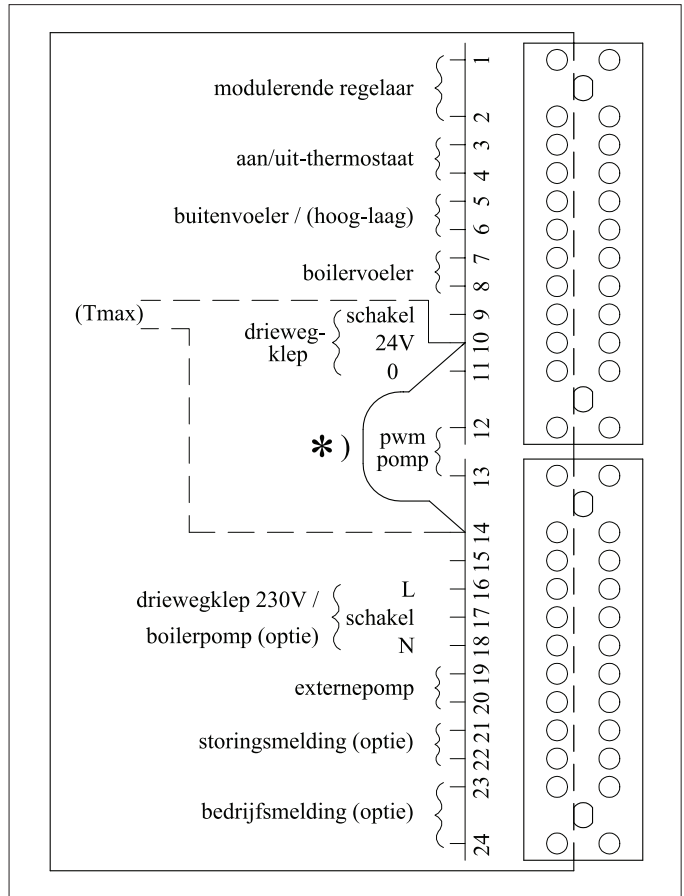
7.3.2 Aansluiten van een 230 Volt boilerpomp

Hiervoor is een boiler aansluitset noodzakelijk, bestaande uit een print (voor de 230 Volt aansturing) en een pomppasstuk (de interne pomp moet worden verplaatst). De boiler aansluitset is als optie leverbaar. Sluit de print aan, volgens het meegeleverde aansluitschema, op de voorbedrade connectoren. Sluit vervolgens de boilerpomp aan op de klemmen 17 en 18 van de 24-polige klemmenstrook en de aarde op de aardrail.

7.3.3 Boilertemperatuurregeling

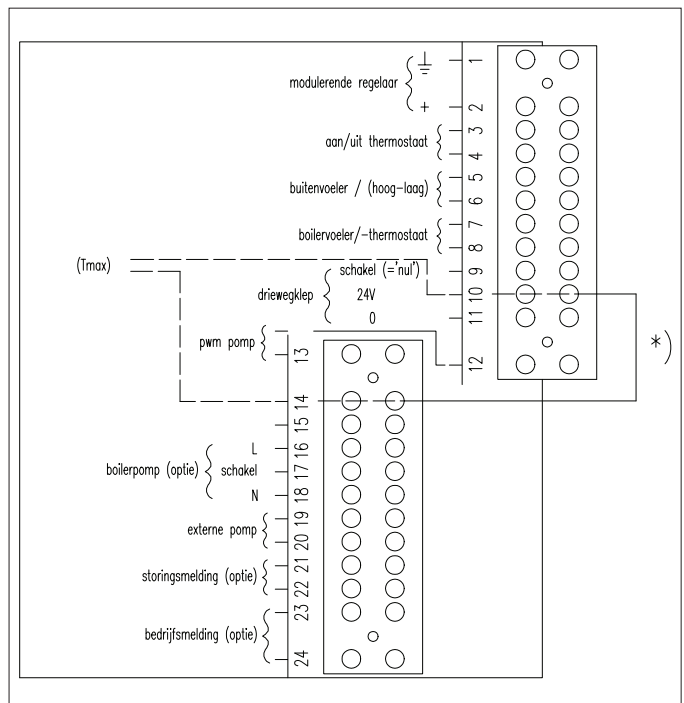
Aansluiting van de boilersensor op de klemmen 7 en 8 van de 24-polige klemmenstrook. De aansluitingen mogen onderling verwisseld worden.

Zie de technische informatie van de Quinta 25/30s en 45/65, voor de instelling van de boilertemperatuur.



Afb. 16 Klemmenstrook van de Remeha Quinta 25/30s

00.W3H.79.00038



Afb. 17 Klemmenstrook van de Remeha Quinta 45/65

00.W4H.79.00013

8 INBEDRIJFSSTELLINGSVOORSCHRIFT

8.1 Boiler vullen

1. Open de hoofdwaterkraan en de stopkraan van de veiligheidsgroep.
2. Draai een warmwaterkraan open die op de warmwaterleiding van de boiler is aangesloten.
3. Draai de warmwaterkraan dicht als er water uit de kraan stroomt. De boiler is dan gevuld met water.

Opmerking: Controleer, tijdens het vullen van de boiler, de installatie op lekkage.

8.1.1 C.v.-installatie vullen bij hangende boiler

1. Vul de c.v.-installatie volgens de instructie van de ketel. Hierdoor zal de warmtewisselaar van de boiler gevuld worden.
2. Ontlucht de c.v.-installatie volgens de instructie van de ketel.

8.1.2 C.v.-installatie vullen bij staande boiler

1. Vul de c.v.-installatie volgens de instructie van de ketel. Hierdoor zal ook de warmtewisselaar van de boiler gevuld worden.
2. Ontlucht de c.v.-installatie volgens de instructie van de ketel. Hierdoor zal de warmtewisselaar van de boiler ook ontlucht worden.

8.2 Boiler in gebruik nemen

1. Controleer eerst, voordat de boiler in gebruik wordt genomen, of deze gevuld is met water om beschadiging te voorkomen *zie Par. 8.1*.
2. Stel de ketel in gebruik volgens de bij de ketel behorende instructie.
3. Controleer, tijdens het opwarmen van het water in de boiler, of er expansiewater via de uitloop van de veiligheidsgroep wegdruppelt. Gebeurt dit niet, dan dient de boiler onmiddellijk uitgeschakeld te worden, *zie ook Hoofdstuk 9*.
4. Wacht totdat de ketel uitschakelt ten teken dat het water in de boiler op de gewenste temperatuur is. De boiler is dan gereed voor gebruik.

9 RICHTLIJNEN VOOR HET LOKALISEREN EN OPHEFFEN VAN STORINGEN

9.1 Algemeen

Reparatie aan de boiler mag alleen door een erkende installateur worden uitgevoerd. Lukt het niet om de storing op te lossen aan de hand van onderstaande storingstabel, neemt u dan contact op met onze afdeling Marketing en Sales support.

Klacht	Oorzaak	Oplossing
Waterlekkage	<ul style="list-style-type: none"> - Aansluiting op de boiler lekt - Ketel lekt 	<ul style="list-style-type: none"> - Draai de koppelingen vast of vervang deze - Neem contact op met uw leverancier
Er komt geen water uit de warmwaterkraan	<ul style="list-style-type: none"> - De hoofdwaterkraan is afgesloten - De stopkraan van de veiligheids-groep is afgesloten 	<ul style="list-style-type: none"> - Draai de hoofdwaterkraan open - Draai de stopkraan van de veiligheidsgroep open
Er komt koud water uit de warmwaterkraan omdat de boiler niet werkt	<ul style="list-style-type: none"> - De c.v.-installatie werkt niet - De boilerregeling/sensor is defect - De boilerthermostaat is defect 	<ul style="list-style-type: none"> - Controleer de c.v.-installatie en herstel de fout - Herstel de boilerregeling/sensor - Vervang de boilerthermostaat
Er komt stoom uit de warmwaterkraan	<ul style="list-style-type: none"> - De c.v.-installatie werkt niet correct - De boilerregeling/sensor werkt niet correct - De boilerthermostaat is defect 	<ul style="list-style-type: none"> - Controleer de c.v.-installatie en herstel de fout - Herstel de boilerregeling/sensor - Vervang de boilerthermostaat

Tabel 03 Storingstabel Remeha Aqua boilers

10 ONDERHOUD VAN DE BOILER

De mantel van de boiler kan met een normaal, niet schurend, huishoudelijk reinigingsmiddel worden afgenomen.

Afhankelijk van de gebruiksiteit en de samenstelling van het leidingwater kan zich in het boilervat ketelsteen vormen. In extreme gevallen zal dit ketelsteen verwijderd moeten worden. Het water in de boiler dient hiervoor te worden afgetapt, zodat het boilervat gereinigd kan worden.



® Copyright

Niets uit deze uitgave mag worden verveelvoudigd en/of openbaar gemaakt worden op welke wijze dan ook, zonder onze schriftelijke toestemming.
Wijzigingen voorbehouden.

57264-300910



57264

Remeha B.V.

Postbus 32

7300 AA APELDOORN

Tel.: 055 5496969

Fax: 055 5496496

Internet: nl.remeha.com

E-mail: remeha@remeha.com

