



Addendum
Control panel

HMI T-control
Software version 1.29



Inhoudsopgave

1	Over deze handleiding	3
1.1	Gebruikte symbolen	3
1.1.1	In de handleiding gebruikte symbolen	3
2	Inbedrijfstelling	4
2.1	Uitvoeren vollasttest	4
2.2	Uitvoeren laaglasttest	4
2.3	De instellingen voor inbedrijfstelling opslaan	4
3	Werking	5
3.1	Beschrijving van het bedieningspaneel	5
3.1.1	Beschrijving van de componenten	5
3.1.2	Beschrijving van het hoofdscherm	5
3.1.3	Beschrijving van het hoofdmenu	5
3.1.4	Definitie van zone	7
3.1.5	Definitie van activiteit	7
3.2	Gebruik van het bedieningspaneel	7
3.2.1	Toegang tot het installateursniveau	7
3.2.2	De weergave-instellingen wijzigen	7
3.2.3	De naam en het symbool van een zone wijzigen	8
3.2.4	De naam van een activiteit wijzigen	8
3.2.5	De installateurgegevens instellen	8
3.2.6	De stooklijn aanpassen	9
3.2.7	Het programma voor het drogen van de vloer activeren	9
4	Instellingen	11
4.1	Parameters instellen	11
4.2	Weergave van de gemeten waarden	11
4.3	Instellingen opnieuw instellen of herstellen	12
4.3.1	De configuratienummers CN1 en CN2 opnieuw instellen	12
4.3.2	Een automatische detectie voor de CAN-matrix uitvoeren	12
4.3.3	De instellingen voor inbedrijfstelling herstellen	12
4.3.4	Terugzetten naar fabrieksinstellingen	12
5	Bij storing	13
5.1	Storingsgeheugen	13
5.1.1	Het storingsgeheugen uitlezen en wissen	13

1 Over deze handleiding

1.1 Gebruikte symbolen

1.1.1 In de handleiding gebruikte symbolen

In deze handleiding worden verschillende symbolen gebruikt om aandacht op de bijzondere aanwijzingen te vestigen. Wij doen dit om de veiligheid van de gebruiker te verhogen, problemen te voorkomen en om de technische bedrijfszekerheid te waarborgen.

**Gevaar**

Kans op gevaarlijke situaties die ernstig persoonlijk letsel kunnen veroorzaken.

**Waarschuwing**

Kans op gevaarlijke situaties die licht persoonlijk letsel kunnen veroorzaken.

**Opgelet**

Kans op materiële schade.

**Belangrijk**

Let op, belangrijke informatie.

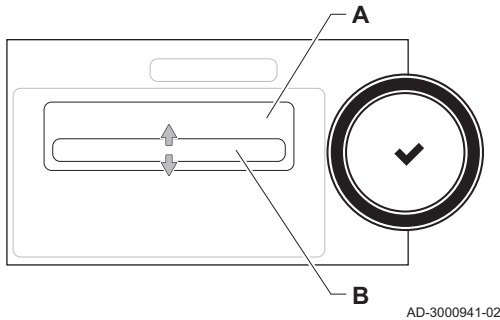
**Zie**

Verwijzing naar andere handleidingen of andere pagina's in deze handleiding.

2 Inbedrijfstelling

2.1 Uitvoeren vollasttest

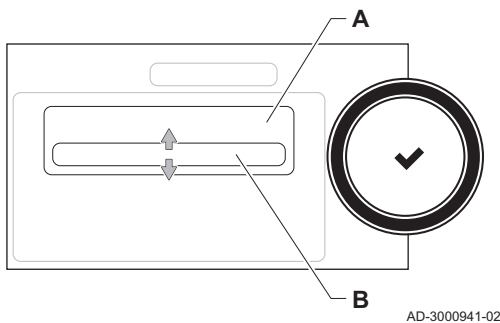
Afb.1 Vollasttest



1. Selecteer het pictogram [🔧].
⇒ Het **Verander de belastingteststand** menu verschijnt.
2. Selecteer de test **Maximaal vermogen CV**.
A Verander de belastingteststand
B Maximaal vermogen CV
⇒ De vollasttest begint. De geselecteerde laadtestmodus wordt weergegeven in het menu en het pictogram 🧑🔧 verschijnt rechtsboven in het scherm.
3. Controleer de lasttestinstellingen en stel indien nodig bij.
⇒ Alleen de parameters die vet worden weergegeven, kunnen worden gewijzigd.

2.2 Uitvoeren laaglasttest

Afb.2 Laaglasttest



1. Druk, terwijl de vollasttest nog bezig is, op de knop ✓ om de lasttestmodus te veranderen.
2. Als de vollasttest was beëindigd, kiest u het pictogram [🔧] om het schoorsteenvegermenu te herstarten.
A Verander de belastingteststand
B Minimaal vermogen
3. Selecteer de **Minimaal vermogen** test in het menu **Verander de belastingteststand**.
⇒ De deellasttest begint. De geselecteerde laadtestmodus wordt weergegeven in het menu en het pictogram 🧑🔧 verschijnt rechtsboven in het scherm.
4. Controleer de lasttestinstellingen en stel indien nodig bij.
⇒ Alleen de parameters die vet worden weergegeven, kunnen worden gewijzigd.
5. De deellasttest afsluiten door op de knop ⏪ te drukken.
⇒ De melding **De lopende belastingtest(s) zijn gestopt!** wordt weergegeven.

2.3 De instellingen voor inbedrijfstelling opslaan

U kunt alle huidige instellingen op het bedieningspaneel opslaan. Deze instellingen kunnen indien nodig worden hersteld, bijvoorbeeld na de vervanging van de besturingseenheid.

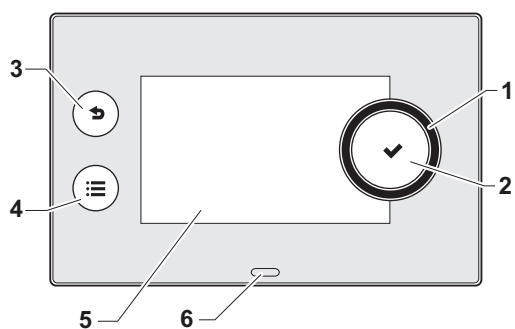
1. Druk op de toets ≡.
2. Selecteer > **Geavanceerd servicemenu** > **Opslaan als inbedrijfstellingsinstellingen**.
3. Selecteer **Bevestigen** om de instellingen op te slaan.

Als u de instellingen voor inbedrijfstelling hebt opgeslagen, wordt de optie **Terug naar instellingen bij inbedrijfstelling** beschikbaar in de **Geavanceerd servicemenu**.

3 Werking

3.1 Beschrijving van het bedieningspaneel

Afb.3 Componenten van het bedieningspaneel



AD-3000932-01

3.1.1 Beschrijving van de componenten

- 1 Draaiknop om een pictogram, menu of instelling te selecteren
- 2 Knop ✓ om de selectie te bevestigen
- 3 Terugknop ← om terug te keren naar het vorige niveau of het vorige menu
- 4 Menuknop ≡ om terug te keren naar het hoofdmenu
- 5 Scherm
- 6 LED voor status indicatie:
 - groen continu = normaal bedrijf
 - groen knipperend = waarschuwing
 - rood continu = blokkering
 - rood knipperend = vergrendeling

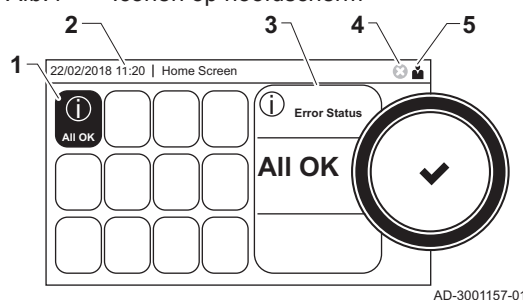
3.1.2 Beschrijving van het hoofdscherm

Dit scherm verschijnt automatisch na de start van het apparaat. Het bedieningspaneel gaat automatisch in de stand-bymodus (zwart scherm) als het scherm 5 minuten lang niet wordt aangeraakt. Druk op een van de toetsen op het bedieningspaneel om het scherm weer te activeren.

U kunt van elk menu navigeren naar het hoofdscherm als u de terugknop ← enkele seconden indrukt.

De pictogrammen op het hoofdscherm bieden snelle toegang tot de corresponderende menu's. Gebruik de draaiknop om naar het menu van uw keuze te gaan en druk op de toets ✓ om de keuze te bevestigen.

Afb.4 Iconen op hoofdscherm



AD-3001157-01

- 1 Pictogrammen: het geselecteerde pictogram wordt geaccentueerd
- 2 Datum en tijd | naam van het scherm (huidige positie in het menu)
- 3 Informatie over het geselecteerde pictogram
- 4 Indicatie voor een storing (alleen zichtbaar als er een storing is vastgesteld)
- 5 Icoon die het navigatieniveau toont:

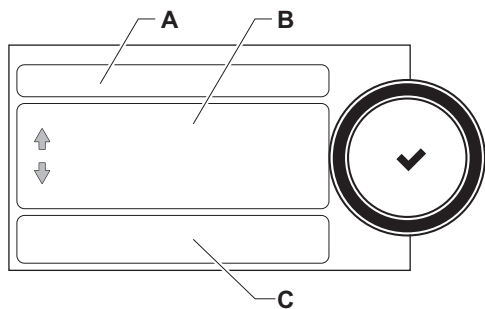
- 🏠 : Schoorsteenvegniveau
- 👤 : Gebruikersniveau
- 🛠️ : Installateursniveau

Het installateursniveau is door een toegangscode beveiligd. Als dit niveau actief is, verandert de status van het pictogram [🔒] van **Uit** in **Aan**.

3.1.3 Beschrijving van het hoofdmenu

U kunt van elk menu rechtstreeks navigeren naar het hoofdmenu door te drukken op de toets ≡. Het aantal toegankelijke menu's hangt af van het toegangsniveau (gebruiker of installateur).

Afb.5 Opties van het hoofdmenu



- A Datum en tijd | naam van het scherm (huidige positie in het menu)
 B Beschikbare menu's
 C Korte uitleg van het gekozen menu

Tab.1 Beschikbare menu's voor de gebruiker

Beschrijving	Icoon
Systeeminstellingen	
Versie-informatie	i

Tab.2 Beschikbare menu's voor de installateur

Beschrijving	Icoon
Installatie setup	
Inbedrijfstellingsmenu	
Geavanceerd servicemenu	
Storingshistorie	
Systeeminstellingen	
Versie-informatie	i

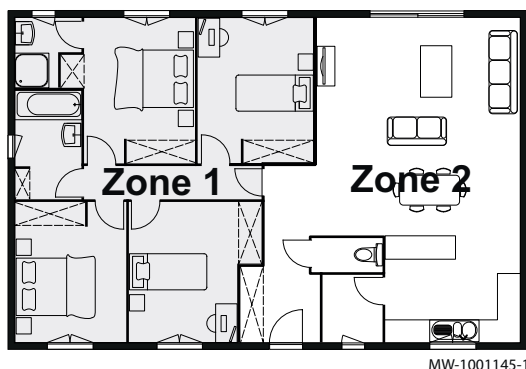
■ Betekenis van de iconen op het display

Tab.3 Iconen

	Gebruikersniveau	i	Informatie
	Installateursniveau		Storingsweergave
	Schoorsteenvegerniveau		Systeeminstellingen
	Servicebeurt		Waterdruk
	Klokprogramma		SWW 1
	Tijdelijk overschrijven van het klokprogramma		SWW 2
	Vakantieprogramma		SWW-versterking aan
	Handbediening		Gasketel
	Besparingsstand		Vermogensniveau van de brander (1 tot 5 balkjes en per balkje 20% vermogen)
	Vorstbeveiliging		Brander aan
	Centrale verwarming aan		Buitentemperatuursensor
	Alle zones (groepen)		SWW-vat
	Woonkamer ⁽¹⁾		Zonneboiler
	Keuken ⁽¹⁾		Trapsgewijs
	Slaapkamer ⁽¹⁾		Pomp
	Studiekamer ⁽¹⁾		Driewegklep
	Kelder ⁽¹⁾		

(1) Instelbare icoon voor verwarmingszone

Afb.6 Twee zones



3.1.4 Definitie van zone

Zone is de term die gegeven wordt aan de diverse hydraulische circuits CIRCA, CIRCB etc. Het bepaalt diverse ruimtes in het huis die door hetzelfde circuit worden bediend.

Tab.4 Voorbeeld van twee zones

Zone	Fabrieksnaam
Zone 1	CIRCA
Zone 2	CIRCB

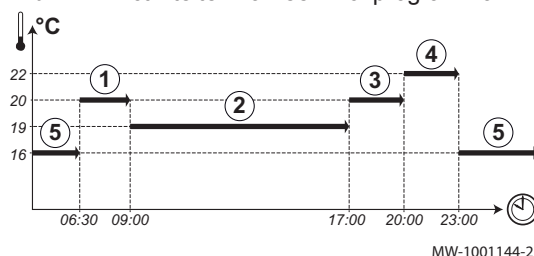
3.1.5 Definitie van activiteit

Activiteit is de term die gebruikt wordt als tijdvensters in een klokprogramma worden geprogrammeerd. Het klokprogramma stelt de kamertemperatuur in voor verschillende activiteiten gedurende de dag. Een temperatuursetpunt is met elke activiteit verbonden. De laatste activiteit van een dag is geldig tot de eerste activiteit op de volgende dag.

Tab.5 Voorbeeld van activiteiten

Begin van de activiteit	Activiteit	Temperatuur setpunt
6:30	Ochtend(1)	20 °C
9:00	Uit huis(2)	19 °C
17:00	Thuis (3)	20 °C
20:00	Avond (4)	22°C
23:00	Slapen (5)	16 °C

Afb.7 Activiteiten van een klokprogramma



3.2 Gebruik van het bedieningspaneel

3.2.1 Toegang tot het installateursniveau

Sommige parameters die de werking van de ketel kunnen beïnvloeden zijn beveiligd door een toegangscode. Alleen de installateur mag deze parameters wijzigen.

1. Selecteer het pictogram [].
2. Voer code in: 0012
⇒ Als het installateursniveau actief is, verandert de status van het pictogram [] van **Uit** in **Aan**.
3. Kies het pictogram [] > **Bevestigen**, om het installateursniveau te verlaten.

Als het bedieningspaneel gedurende 30 minuten niet wordt gebruikt, wordt het installateursniveau automatisch verlaten.

3.2.2 De weergave-instellingen wijzigen

1. Druk op de toets .
2. Selecteer **Systeeminstellingen** .
3. Voer een van de handelingen uit zoals beschreven in onderstaande tabel:

Tab.6 Display-instellingen

Menu systeeminstellingen	Instellingen
Stel datum en tijd in	Stel de huidige datum en tijd in
Selecteer land en taal	Selecteer uw land en taal

Menu systeeminstellingen	Instellingen
Zomer/wintertijd	Activeer of deactiveer de zomertijd om energie te besparen tijdens de zomer
Installateursgegevens	Voer de naam en het telefoonnummer van de installateur in
Namen van de activiteiten voor verwarming instellen	Creëer de namen voor de activiteiten van het klokprogramma
Stel de schermhelderheid in	Stel de helderheid van het display in
Selecteer klik geluid	Activeer of deactiveer het klikgeluid van de draaiknop
Licentiegegevens	Lees gedetailleerde licentie-informatie af van de platformtoepassing van het apparaat

3.2.3 De naam en het symbool van een zone wijzigen

U kunt de naam en het symbool van een zone wijzigen.

- Selecteer het pictogram van de zone die u wilt wijzigen.
- Selecteer **Groep, naam**
⇒ Een toetsenbord met letters, cijfers en symbolen wordt weergegeven.
- Wijzig de naam van de zone (maximaal 20 tekens):
 - Druk op de draaiknop ✓ om een letter, cijfer of symbool te herhalen.
 - Selecteer ← om een letter, cijfer of symbool te verwijderen.
 - Selecteer ▢ om een spatie toe te voegen.
- Selecteer het teken ✓ op het scherm als de naam volledig is.
- Druk op de draaiknop ✓ om de selectie te bevestigen.
- Selecteer **Icoon keuze**.
- Wijzig het symbool van de zone.

3.2.4 De naam van een activiteit wijzigen

U kunt de namen van de activiteiten wijzigen in het klokprogramma.

- Druk op de toets ≡.
- Selecteer **Systeeminstellingen** ⚙️.
- Selecteer **Namen van de activiteiten voor verwarming instellen**.
⇒ Een lijst van 6 activiteiten en hun standaardnamen wordt weergegeven:

Activiteit 1	Slapen
Activiteit 2	Thuis
Activiteit 3	Uit huis
Activiteit 4	Ochtend
Activiteit 5	Avond
Activiteit 6	Aangepast

- Selecteer een activiteit.
⇒ Een toetsenbord met letters, cijfers en symbolen wordt weergegeven.
- Wijzig de naam van de activiteit:
 - Druk op de draaiknop ✓ om een letter, cijfer of symbool te herhalen.
 - Selecteer ← om een letter, cijfer of symbool te verwijderen.
 - Selecteer ▢ om een spatie toe te voegen.
- Selecteer het teken ✓ op het scherm als de naam volledig is.
- Druk op de draaiknop ✓ om de selectie te bevestigen.

3.2.5 De installateurgegevens instellen

U kunt uw naam en telefoonnummer opslaan op het bedieningspaneel zodat deze door de gebruiker kunnen worden gelezen.

- Druk op de toets ≡.
- Selecteer **Systeeminstellingen** ⚙️ > **Installateursgegevens**.

3. Voer de volgende gegevens in:

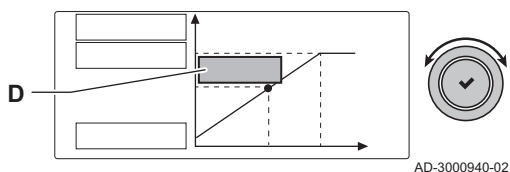
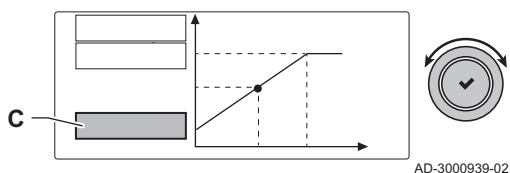
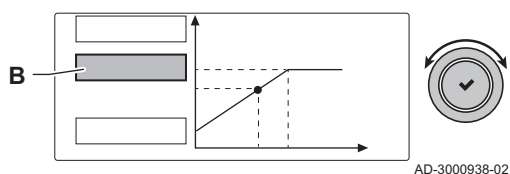
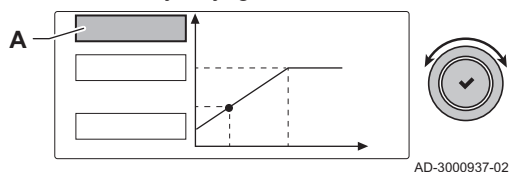
Naam installateur	Naam van de installateur
Tel nr installateur	Telefoonnummer van de installateur

3.2.6 De stooklijn aanpassen

Als een buitentemperatuursensor wordt aangesloten op de installatie, wordt een stooklijn gebruikt om de relatie tussen de buitentemperatuur en de aanvoertemperatuur van de centrale verwarming te regelen. Deze stooklijn kan worden aangepast aan de behoeften van de installatie.

1. Selecteer het pictogram van de zone die u wilt configureren.
2. Selecteer **Regelstrategie groep**.
3. Selecteer de instelling **Weersafhankelijk** of **Buiten&Kamer gebas..**
⇒ De optie **Stooklijn** verschijnt in het menu **Groep instellen**.
4. Selecteer **Stooklijn**.
⇒ Een grafische weergave van de stooklijn wordt weergegeven.
5. Stel de volgende parameters in:

Afb.8 Stooklijn wijzigen



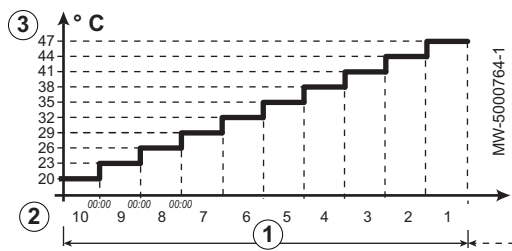
A	Hellingshoek:	Helling van de stooklijn: • Vloerverwarmingscircuit: helling tussen 0,4 en 0,7 • Radiatorcircuit: helling op ca. 1,5
B	Max:	Maximumtemperatuur van het verwarmingscircuit
C	Voetpunt:	Setpunt omgevingstemperatuur
D	xx°C ; xx °C	Relatie tussen de aanvoertemperatuur van het verwarmingscircuit en de buitentemperatuur. Deze informatie is over de hele helling zichtbaar.

3.2.7 Het programma voor het drogen van de vloer activeren

Het vloerdroogprogramma verkort de droogtijd van een vers gestorte vloer. Iedere dag om middernacht, wordt de richttemperatuur opnieuw berekend en neemt het resterende aantal dagen af.

1. Selecteer het pictogram van de zone met de dekvloer.
2. Selecteer **Instellen vloerdroogprogramma**

Afb.9 Vloerdroogprogramma



3. Stel de volgende parameters in:

1	Groep, dgn droogtijd	Aantal benodigde dagen voor drogen vloer
2	Begintemp.drogen	Begintemperatuur van het vloerdroogprogramma
3	Stoptemp.drogen	Eindtemperatuur van het vloerdroogprogramma

⇒ Het programma voor het drogen van de vloer wordt gestart en blijft werken voor het geselecteerde aantal dagen.

4 Instellingen

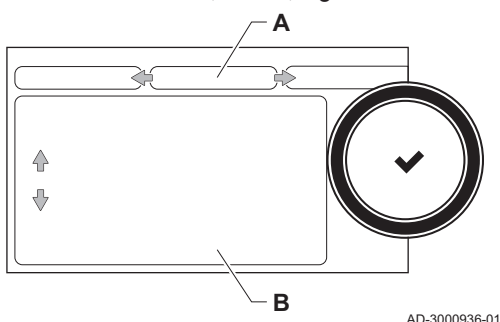
4.1 Parameters instellen

U kunt de parameters en instellingen van het apparaat en de aangesloten schakelpanelen, sensoren enz. wijzigen om de installatie te configureren.

1. Druk op de toets ≡.
2. Selecteer > **Installatie setup**.
3. Selecteer de zone of het apparaat dat u wilt configureren.
4. Selecteer **Parameters, tellers, signalen** > **Parameters** om een parameter te wijzigen.
5. Selecteer indien beschikbaar **Geavanceerde parameters** om een parameter te wijzigen op het geavanceerde installateursniveau.

- A**
- Parameters
 - Tellers
 - Signalen
 - Geavanceerde parameters
 - Geavanceerde tellers
 - Geavanceerde signalen
- B** Lijst met instellingen of waarden

Afb.10 Parameters, tellers, signalen



AD-3000936-01

De bedieningsautomaat van de ketel is ingesteld op de meest voorkomende CV-installaties. Met deze instellingen zal praktisch elke CV-installatie goed werken. De gebruiker of de installateur kan de parameters naar eigen wens optimaliseren.



Opgelet

Wijziging van fabrieksinstellingen kan de werking van de ketel nadelig beïnvloeden.

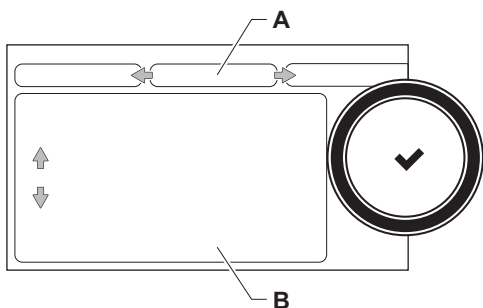
4.2 Weergave van de gemeten waarden

De besturingsautomaat registreert continu diverse waarden van de ketel en de aangesloten sensoren. Deze waarden kunnen worden uitgelezen op het bedieningspaneel van de ketel.

1. Druk op de toets ≡.
2. Selecteer > **Installatie setup**.
3. Selecteer de zone of het apparaat dat u wilt configureren.
4. Selecteer **Parameters, tellers, signalen** > **Tellers** of **Signalen** om een teller of signaal uit te lezen.
5. Selecteer indien beschikbaar **Geavanceerde tellers** of **Geavanceerde signalen** om signalen of tellers op het geavanceerde installateursniveau uit te lezen.

- A**
- Parameters
 - Tellers
 - Signalen
 - Geavanceerde parameters
 - Geavanceerde tellers
 - Geavanceerde signalen
- B** Lijst met instellingen of waarden

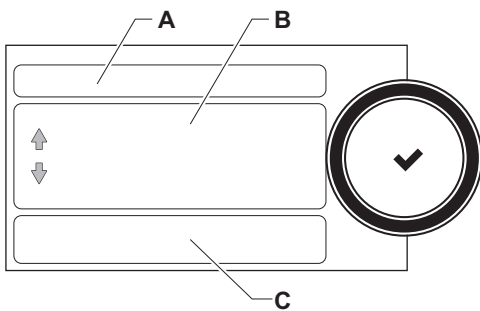
Afb.11 Parameters, tellers, signalen



AD-3000936-01

4.3 Instellingen opnieuw instellen of herstellen

Afb.12 Configuratienummers



AD-3000935-01

4.3.1 De configuratienummers CN1 en CN2 opnieuw instellen

De configuratienummers moeten opnieuw worden ingesteld als een storingsmelding wordt weergegeven of als de besturingseenheid is vervangen. De configuratienummers zijn te vinden op de typeplaat van het apparaat.

- A Selecteer de regeleenheid
- B Extra informatie
- C Configuratienummers

1. Druk op de toets ≡.
2. Selecteer **Geavanceerd servicemenu > Instellen van de configuratienummers**.
3. Selecteer de regeleenheid die u wilt wijzigen.
4. Selecteer en wijzig de instelling **CN1**.
5. Selecteer en wijzig de instelling **CN2**.
6. Selecteer **Bevestigen** om de gewijzigde nummers te bevestigen.

4.3.2 Een automatische detectie voor de CAN-matrix uitvoeren

Als een schakelpaneel is vervangen of verwijderd van de ketel, moet deze functie worden gebruikt om alle apparaten te detecteren die op de CAN-bus zijn aangesloten.

1. Druk op de toets ≡.
2. Selecteer **Geavanceerd servicemenu > Automatische detectie**.
3. Selecteer **Bevestigen** om de automatische detectie uit te voeren.

4.3.3 De instellingen voor inbedrijfstelling herstellen

Deze optie is alleen beschikbaar als de instellingen voor inbedrijfstelling zijn opgeslagen op het bedieningspaneel en maakt het voor u mogelijk om deze instellingen te herstellen.

1. Druk op de toets ≡.
2. Selecteer **Geavanceerd servicemenu > Terug naar instellingen bij inbedrijfstelling**.
3. Selecteer **Bevestigen** om de instellingen voor inbedrijfstelling te herstellen.

4.3.4 Terugzetten naar fabrieksinstellingen

U kunt de ketel terugzetten naar de standaardfabrieksinstellingen.

1. Druk op de toets ≡.
2. Selecteer **Geavanceerd servicemenu > Terugzetten naar fabrieksinstellingen**.
3. Selecteer **Bevestigen** om de fabrieksinstellingen te herstellen.



5 Bij storing

5.1 Storingsgeheugen

Het bedieningspaneel heeft een storingsgeheugen waarin de laatste 32 storingen worden opgeslagen. Bij de storingscodes worden ook details van de storing opgeslagen. Onder meer de status, sub-status, aanvoertemperatuur, retourtemperatuur, toerental van de ventilator en de ionisatiestroom.

5.1.1 Het storingsgeheugen uitlezen en wissen

Het storingsgeheugen slaat de details van de meest recente storingen op.

1. Druk op de toets .
2. Selecteer **Storingshistorie**.
 - ⇒ De lijst met 32 meest recente storingen wordt weergegeven met de storingscode, een korte beschrijving en de datum.
3. Selecteer de storingscode die u wilt onderzoeken.
 - ⇒ Op het display staat een uitleg van de storingscode en de status van de ketel als de storing optreedt.
4. Druk op de draaiknop  en houd deze ingedrukt om het storingsgeheugen te wissen.

© Copyright

Alle technische en technologische informatie in deze handleiding, evenals door ons ter beschikking gestelde tekeningen en technische beschrijvingen, blijven ons eigendom en mogen zonder onze toestemming niet worden vermenigvuldigd. Wijzigingen voorbehouden.

T +31 (0)55 549 6969
F +31 (0)55 549 6496
E remeha@remeha.nl

Remeha B.V.
Marchantststraat 55
7332 AZ Apeldoorn
P.O. Box 32
7300 AA Apeldoorn

