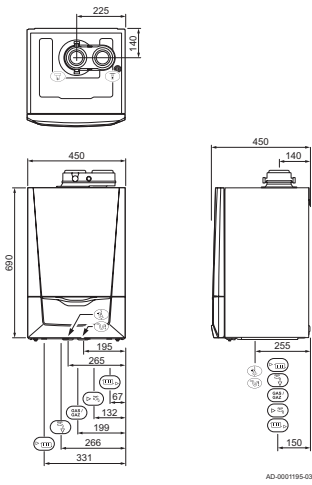


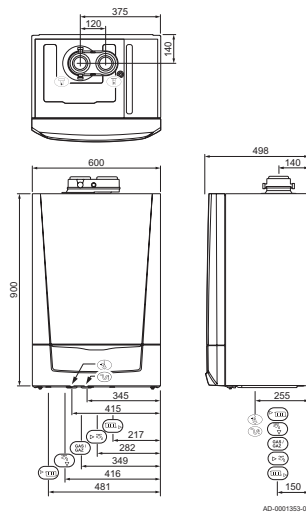
# Technische gegevens

## Calenta Ace Excentrisch

28/40c en 25/35ds

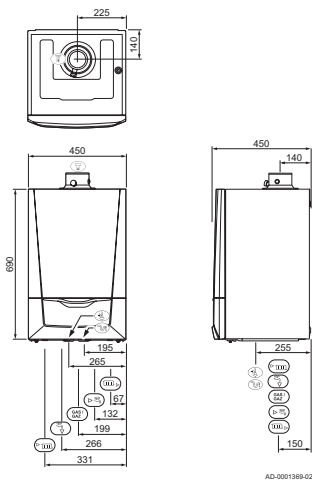


Calenta 40L

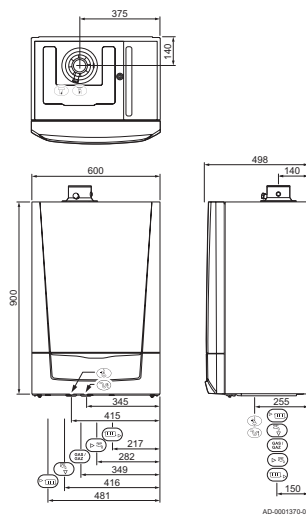


## Calenta Ace Concentrisch

28/40c en 25/35ds

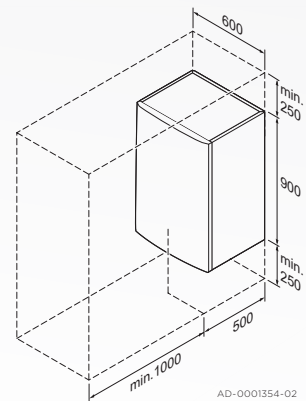
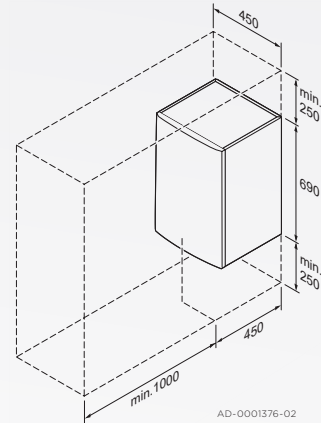


Calenta 40L





## Opstellingsruimte en afmetingen

Het toestel moet worden opgehangen in een ruimte die ook bij strenge koude, vorstvrij blijft. Zie voor de minimaal benodigde ruimte rondom het toestel onderstaande afbeeldingen.



CALENTA ACE	25ds	28c	35ds	40c	40L
Aansluiting rookgasafvoer	Excentrische aansluiting: Ø80 mm / Concentrische aansluiting Ø 60 mm				
Aansluiting luchttoevoer	Excentrische aansluiting: Ø80 mm / Concentrische aansluiting Ø 100 mm				
Slang overdrukventiel	Ø25 mm	Ø25 mm	Ø25 mm	Ø25 mm	Ø25 mm
Condensatie-afvoer	Ø25 mm	Ø25 mm	Ø25 mm	Ø25 mm	Ø25 mm
Aanvoer CV (primaire circuit)	Knel Ø22 mm	Knel Ø22 mm	Knel Ø22 mm	Knel Ø22 mm	Knel Ø22 mm
Uitgang sanitair warm water	-	Knel Ø15 mm	-	Knel Ø15 mm	Knel Ø15 mm
Aanvoer CV (secundair circuit)	Knel Ø15 mm	-	Knel Ø15 mm	-	-
Gasaansluiting	Knel Ø15 mm	Knel Ø15 mm	Knel Ø15 mm	Knel Ø15 mm	Knel Ø15 mm
Ingang sanitair koud water	-	Knel Ø15 mm	-	Knel Ø15 mm	Knel Ø15 mm
Retour CV (secundair circuit)	Knel Ø15 mm	-	Knel Ø15 mm	-	-
Retour CV (primair circuit)	Knel Ø22mm	Knel Ø22mm	Knel Ø22mm	Knel Ø22mm	Knel Ø22mm

# Calenta Ace

KETELTYPE	REMEHA CALENTA ACE					
	kW	25ds	35ds	28c	40c	40L
Belastingregeling		Modulerend, Aan/Uit, 0-10 V				
Nominaal vermogen (Pn) CV-bedrijf (80/60°C)	kW	5,0 - 24,8	7,1 - 34,5	5,0 - 24,8	7,1 - 34,5	7,1 - 34,5
Nominaal vermogen (Pn) CV-bedrijf (50/30°C)	kW	5,6 - 25,5	7,9 - 35,6	5,6 - 25,5	7,9 - 35,6	7,9 - 35,6
Nominale belasting (Qnh) CV-bedrijf (Hi)	kW	5,2 - 25,0	7,3 - 34,8	5,2 - 25,0	7,3 - 34,8	7,3 - 34,8
Nominale belasting (Qnh) CV-bedrijf (Hs)	kW	5,8 - 27,8	8,1 - 38,7	5,8 - 27,8	8,1 - 38,7	8,1 - 38,7
Nominale belasting (Qnw) SWW-bedrijf (Hi)	kW	-	-	5,2 - 28,0	7,3 - 38,8	7,3 - 38,8
Nominale belasting (Qnw) SWW-bedrijf (Hs)	kW	-	-	5,8 - 31,1	8,1 - 43,1	8,1 - 43,1
WATERVERWARMING - opgegeven capaciteitsprofiel		-	-	XL	XXL	XXL
Seizoensgebonden energie-efficiëntieklasse voor ruimteverwarming 		A*	A*	A**	A***	A**
Energie-efficiëntieklasse voor waterverwarming 		-	-	A	A	B
Gas categorieën	-	II <sub>2L3P</sub> , I <sub>2H</sub> , I <sub>2EK</sub>				
Gasvoordruk aardgas L (G25/G25.3)	mbar	20 - 30				
Maximale schoorsteentegendruk	Pa	120	140	130	160	160
Type indeling rookgasafvoer	-	B23P, C13, C33, C53, C63, C93, C(10)3, C(12)3				
Maximale watertemperatuur	°C	110				
Maximale bedrijfstemperatuur	°C	90				
Waterbedrijfsdruk cv (min. - max.)	bar	0,8 - 3				
Gaskeur CW-klasse	-	-	-	4	5	6
Specifiek debiet warm water D (60°C)	l/min	-	-	8,2	11	11
Specifiek debiet warm water D (40°C)	l/min	-	-	14,5****	20,3****	24
Tapdrempel	l/min	-	-	1,5	1,5	-
Maximale sanitairzijdige werkdruk	bar	-	-	8	8	8
Maximaal opgenomen vermogen	W	77	93	77	106	146
Beschermingsgraad	IP	X5D*****				
Montagegewicht	kg	29	31	31	33	55
Gemiddeld geluidsdruk niveau op 1 m afstand	dB(A)	43	45	43	45	46

- \* A+ indien gecombineerd met eTwist (35ds) of eTwist met buitenvoeler (25ds)
- \*\* A+ voor Combi Comfort Systeem gecombineerd met buitenvoeler
- \*\*\* A+ voor Combi Comfort Systeem
- \*\*\*\* Zonder doorstroombegrenzer
- \*\*\*\*\* Voedingsaansluiting dient dan als vaste aansluiting te worden uitgevoerd

## Energie-efficiëntieklasse range



## Uw Remeha leverancier

**T** +31 (0)55 549 6969  
**F** +31 (0)55 549 6496  
**E** remeha@remeha.nl

Remeha B.V. • Marchantststraat 55 • 7332 AZ Apeldoorn • P.O. Box 32 • 7300 AA Apeldoorn

remeha.nl